

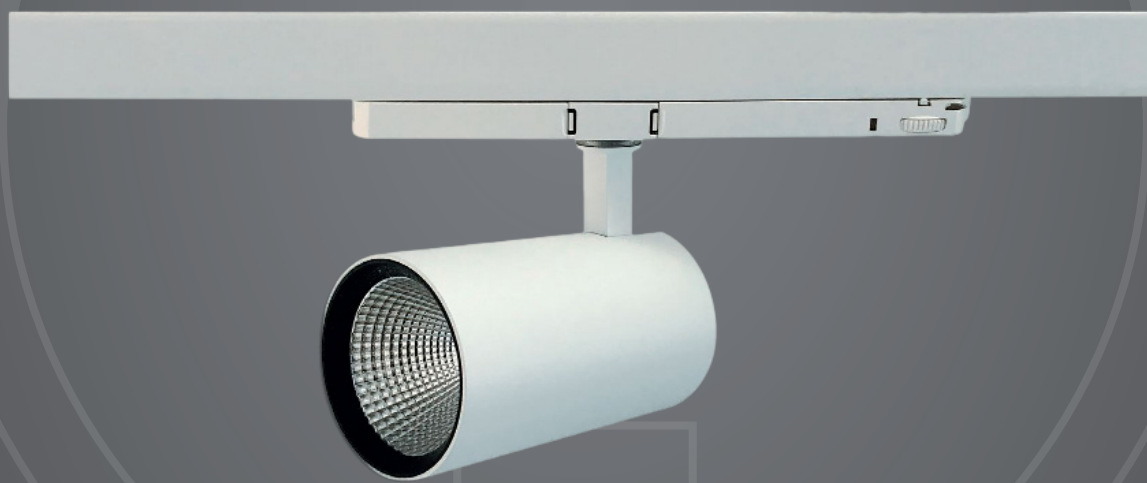
Collection

Procédés Hallier

► Projecteur LED 42W

Ponctuel

BULL 42



Un outil au service des professionnels



Fabriqué en France

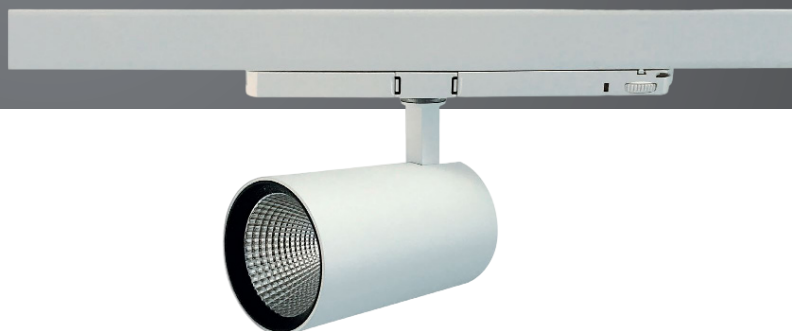
Concepteur - Fabricant

www.procedeshallier.fr



Collection

Procédés Hallier



► Projecteur LED 42W

Ponctuel

BULL 42

► Données techniques



Puissance : 42W

IRC90 en 3000 K et en 4000 K

Alimentation intégrée - Driver standard «in track», sans flickering

Tension électrique :

entrée 220 à 240V, AC 50-60Hz

sortie courant régulé 1050mA

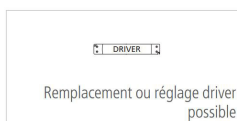
Angle optique au choix 15° ou 24° ou 36° ou 60° (interchangeable sans outil)

Matière : Dissipateur thermique en aluminium - Vitre de sortie en verre trempé -

Traitement : peinture epoxy Noir ou Blanc- autre RAL sur demande

Flux lumineux : 4290 lm à 5000 lm (mesure à la source)

Sous ou hors garantie : tous nos projecteurs sont réparables



► Options

Dimmable par potentiomètre manuel

Pilotable: DALI ou DMX ou BLUETOOTH

Grille basse luminance nid d'abeille et son joint d'adaptation

► Système d'accrochage au choix

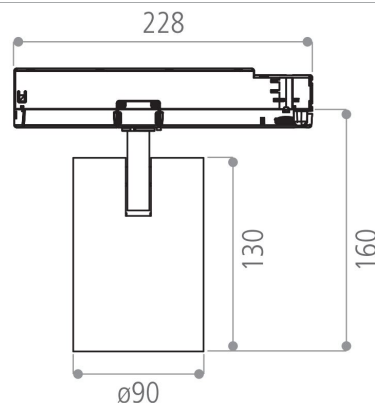
Adaptateur 1 allumage

Adaptateur 3 allumages

Patère

Autre possibilité sur demande

► Dimensions (mm)



► Photométrie

3000K

15°

2m (Ø390cm)	6800 Ø65 cm
3m (Ø410 cm)	2960 Ø75 cm

24°

2m (Ø390 cm)	3160 Ø80 cm
3m (Ø410 cm)	1460 Ø170 cm

36°

2m (Ø390 cm)	2400 Ø185 cm
3m (Ø410 cm)	1090 Ø230 cm

60°

2m (Ø390 cm)	1470 Ø360 cm
3m (Ø410 cm)	720 Ø390 cm

Mesures prises au nez



Fabriqué en France

Usine & Siège social : 69, rue Victor Hugo 93100 MONTREUIL

Tél. 01 48 51 79 88 • contact@procedeshallier.fr

