

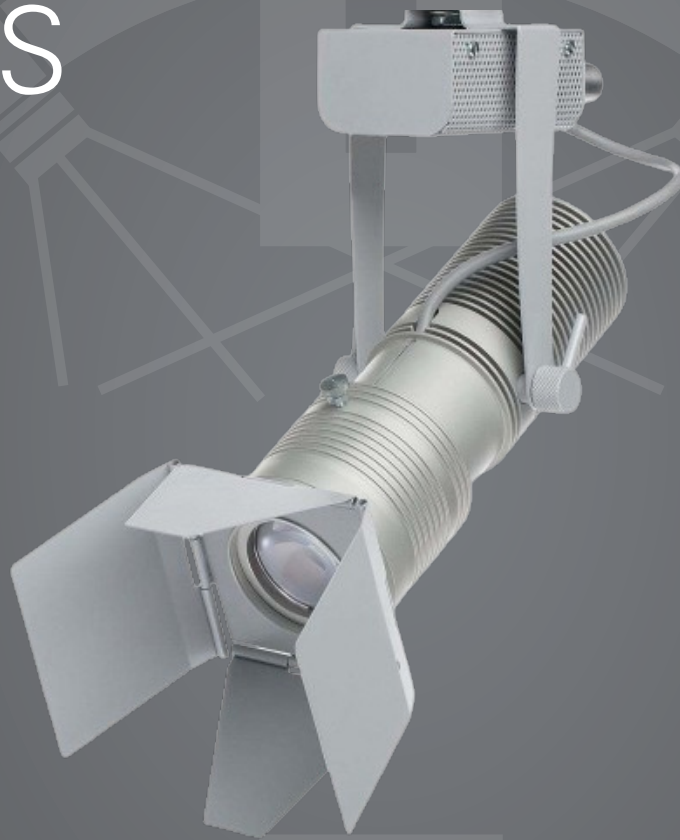
Collection

Procédés Hallier

► Projecteur LED 21W

Ponctuel

FOCUS



Un outil au service des professionnels

Concepteur - Fabricant

www.procedeshallier.fr

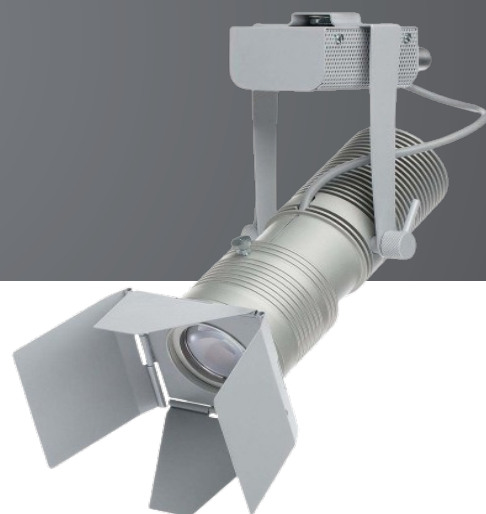


Fabriqué en France



Collection

Procédés Hallier

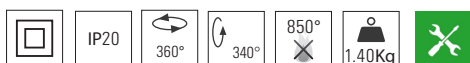


► Projecteur LED 21W

Ponctuel

FOCUS

► Données techniques



Puissance : 21 W

IRC 95 en 3000 K et en 4000 K (R9 > 90)

Alimentation intégrée

Tension électrique :

entrée 90 à 240 V, AC 50-60 Hz

sortie courant réglé 600 mA

Dimmable par potentiomètre manuel de 0% à 100%

Angle optique ajustable de 8° à 100° par déplacement du nez

Volets tournants

Matière : Aluminium

Traitement : Anodisation Noir ou Gris (ou peinture blanche sur demande)

Flux lumineux : 2383 lm à 2420 lm (mesure à la source)

Sous ou hors garantie : tous nos projecteurs sont réparables.

► Options

Alimentation séparée

Pilotage : DALI ou DMX ou BLUETOOTH

Porte filtre en façade pour diffusant, sculptant ou correcteur

Nid d'abeille

Autre couleur sur demande (sauf sous la focale coulissante)

► Système d'accrochage au choix

Adaptateur 1 allumage

Adaptateur 3 allumages

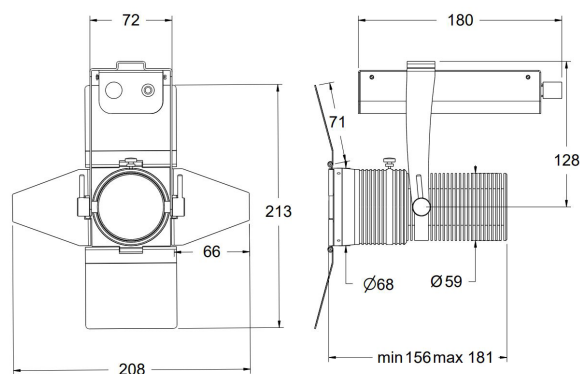
Patère

Crochet spectacle

Etrier nu

Autre possibilité sur demande

► Dimensions (mm)



► Photométrie

4000 K

8°

1m (Ø13 cm)	8400	lux
2m (Ø28 cm)	1220	
3m (Ø42 cm)	920	

4000 K

100°

1m (Ø238 cm)	1153	lux
2m (Ø477 cm)	360	
3m (Ø715 cm)	140	

Mesures prises au nez



Fabriqué en France

Usine & Siège social : 69, rue Victor Hugo 93100 MONTREUIL
Tél. 01 48 51 79 88 • contact@procedeshallier.fr

