

# Collection

## Procédés Hallier

◉ Projecteur LED 12W

Ponctuel

# MINI FOCUS



Un outil au service des professionnels



Fabriqué en France

Concepteur - Fabricant

[www.procedeshallier.fr](http://www.procedeshallier.fr)



### ► Projecteur LED 12W

Ponctuel

# MINI FOCUS



#### ► Données techniques



Puissance : 12 W

IRC 95 en 3000 K et en 4000 K (R9 > 90)

Alimentation intégrée

Tension électrique :

entrée 90 à 240 V, AC 50-60 Hz

sortie courant régulé 350 mA

Dimmable par potentiomètre manuel de 0% à 100%

Angle optique ajustable de 18° à 42° par rotation du nez

Volets tournants inclus

Matière : Aluminium

Traitement : Anodisation Noir ou Gris (ou peinture blanche sur demande)

Flux lumineux 1162 lm à 1267 lm (mesure à la source)

Sous ou hors garantie : tous nos projecteurs sont réparables.

#### ► Options

Alimentation séparée

Pilotage : DALI ou DMX ou BLUETOOTH

Porte filtre en façade pour diffusant, sculptant ou correcteur

Autre couleur sur demande

#### ► Système d'accrochage au choix

Adaptateur 1 allumage

Adaptateur 3 allumages

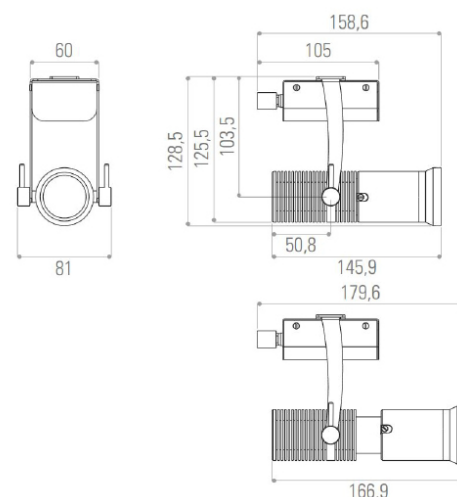
Patère

Crochet spectacle

Etrier nu

Autre possibilité sur demande

#### ► Dimensions (mm)



#### ► Photométrie

4000K

18°

1m (Ø32 cm)	2950	lux
2m (Ø63 cm)	804	
3m (Ø95 cm)	385	

42°

1m (Ø77 cm)	1350	lux
2m (Ø153 cm)	396	
3m (Ø230 cm)	154	

Mesures prises au nez



Fabriqué en France

Usine & Siège social : 69, rue Victor Hugo 93100 MONTREUIL

Tél. 01 48 51 79 88 • contact@procedeshallier.fr

