

Collection

Procédés Hallier

◉ Mini projecteur LED 5W

Ponctuel

MINITEO



Un outil au service des professionnels



Fabriqué en France

Concepteur - Fabricant

www.procedeshallier.fr





► Mini projecteur LED 5W

Ponctuel

MINI TEO

► Données techniques



Puissance : 5W

IRC 90 en 2800 K et IRC 80 en 4000 K

Alimentation intégrée

Tension électrique :

entrée 220 à 240 V, AC 50-60 Hz

sortie courant réglé 350 mA

Angle optique au choix 10° ou 25° ou 40°

Matière : Aluminium

Traitement : Anodisation Noir ou Gris (ou peinture blanche sur demande)

Flux lumineux : 400lm à 510lm (mesure à la source)

Sous ou hors garantie : tous nos projecteurs sont réparables.

► Options

Dimmable sur demande

Pilotable : DMX ou DALI ou BLUETOOTH

Porte filtre en façade pour diffusant, sculptant ou correcteur

Volets tournants

Nid d'abeille

Autre couleur sur demande

► Système d'accrochage au choix

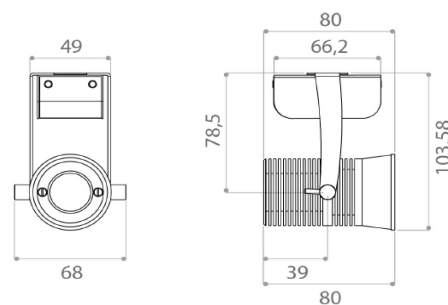
Adaptateur 1 allumage

Adaptateur 3 allumages

Patère

Autre possibilité sur demande

► Dimensions (mm)



► Photométrie

4000K

10°

1m (Ø50 cm)	2404 lux
2m (Ø115 cm)	620
3m (Ø220 cm)	262

Mesures prises au nez



Fabriqué en France

Usine & Siège social : 69, rue Victor Hugo 93100 MONTREUIL
Tél. 01 48 51 79 88 • contact@procedeshallier.fr

