

Collection

Procédés Hallier

◉ Projecteur LED 25W

Ponctuel

NINO'R



Un outil au service des professionnels



Fabriqué en France

Concepteur - Fabricant

www.procedeshallier.fr





► Projecteur LED 25W

Ponctuel

NINO'R

► Données techniques



Puissance : 25 W

IRC 95 en 3000 K et en 4000 K (R9>90)

Alimentation intégrée - Driver standard «in track», sans flickering

Tension électrique :

entrée 220 à 240V, AC 50-60Hz

sortie courant régulé 700mA

Angle optique et ajustable de 13° à 48° par rotation du nez

Matière : Dissipateur thermique en aluminium

Traitement : Peinture epoxy Noir ou Blanc (autre RAL sur demande)

Flux lumineux : 1800lm à 2000 lm (mesure à la source)

Sous ou hors garantie : tous nos projecteurs sont réparables.

► Options

Dimmable par potentiomètre manuel

Pilotage: DALI ou DMX ou BLUETOOTH

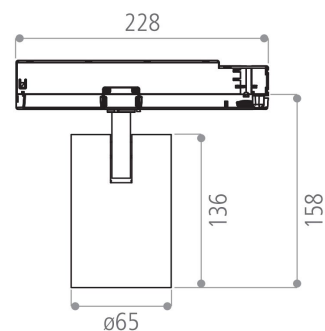
Autre couleur sur demande

► Système d'accrochage au choix

Adaptateur 3 allumages

Autre possibilité sur demande

► Dimensions (mm)



► Photométrie

4000K 13°

1m (Ø50 cm)	1002 lux
2m (Ø105 cm)	245 lux
3m (Ø135 cm)	135 lux

4000K 48°

1m (Ø120 cm)	270 lux
2m (Ø230 cm)	81 lux
3m (Ø280 cm)	37 lux

Mesures prises au nez



Fabriqué en France

Usine & Siège social : 69, rue Victor Hugo 93100 MONTREUIL
Tél. 01 48 51 79 88 • contact@procedeshallier.fr

