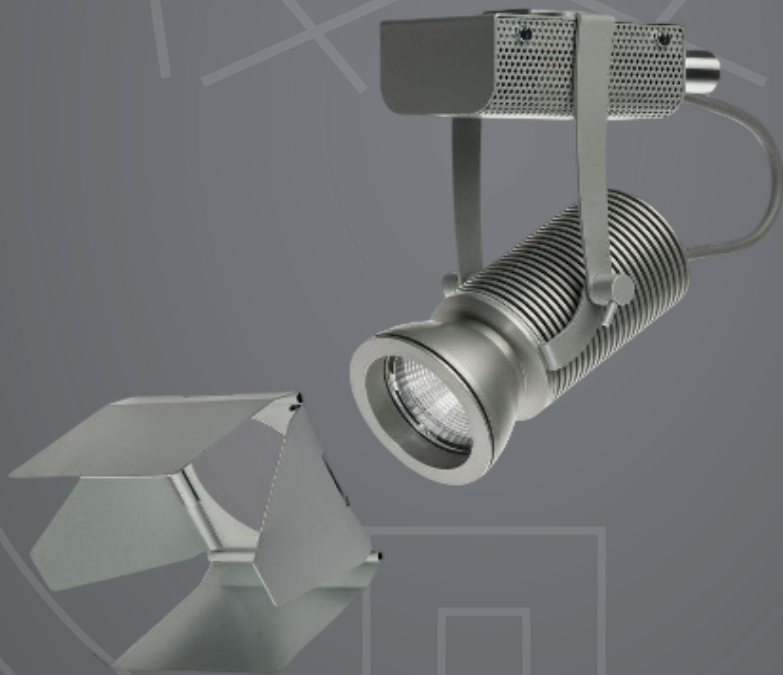


Procédés Hallier Collection

► Projecteur LED 12W

Ponctuel

ZEF



A tool at the service of professionals



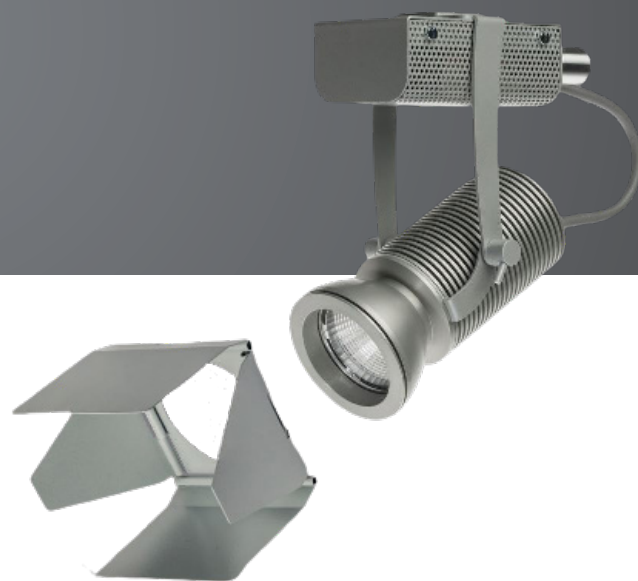
Made in France

Designer - Manufacturer

www.procedeshallier.fr



Procédés Hallier Collection



► Projecteur LED 12W

Ponctuel

ZEF

► Données techniques



Puissance : 12 W

IRC 95 à 3000 K et à 4000 K (R9 > 90)

Alimentation intégrée

Tension d'entrée :

90 à 240 V, AC 50-60 Hz

Courant de sortie 350 mA

Dimmable par potentiomètre manuel de 0% à 100%

Angle de rayonnement 17° ou 29° ou 40° (à sélectionner)

Volets tournants inclus

Matériaux : Aluminium

Traitement : anodisation noir ou gris (ou peinture blanche sur demande)

Flux lumineux : 1443 lm à 1469 lm (mesure à la source)

Sous ou hors garantie : tous nos projecteurs sont réparables.

► Options

Alimentation séparée

Pilotable par : DMX ou DALI ou BLUETOOTH

Porte-filtre

Autres couleurs disponibles sur demande

► Installation Système d'accrochage au choix

Adaptateur 1 allumage

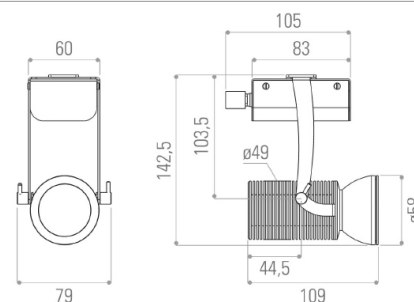
Adaptateur 3 allumages

Patère

Crochet spectacle

Etrier nu

► Dimensions (mm)



► Photométrie

4000 K

17°

1m (Ø145 cm)	3570 Ø30cm
2m (Ø290 cm)	804 Ø60cm
3m (Ø435 cm)	424 Ø90cm

29°

1m (Ø145 cm)	1580 Ø51cm
2m (Ø320 cm)	423 Ø103cm
3m (Ø455 cm)	192 Ø155cm

40°

1m (Ø160 cm)	1170 Ø72cm
2m (Ø335 cm)	360 Ø145cm
3m (Ø460 cm)	170 Ø218cm

Mesures prises au nez



Made in France

Factory & Head office : 69, rue Victor Hugo 93100 MONTREUIL - FRANCE

Tel. +33 (0)1 48 51 79 88 • contact@procedeshallier.fr

